



HƯỚNG DẪN SỬ DỤNG

VÒI CẢM ỨNG

Model: SH - F68

www.smarthome.com.vn



Mfr Code: 893604393HDF68

VÒI CẢM ỨNG AUTO FAUCET

Model: SH - F68

Tiêu chuẩn nhà hiện đại !

Cảm ơn bạn đã lựa chọn Vòi cảm ứng (SH - F68) của công ty Bkav Smart-Home. Khi lựa chọn sản phẩm của công ty Bkav SmartHome, bạn sẽ nhận được chế độ chăm sóc khách hàng tốt nhất và được hỗ trợ lắp đặt bởi các chuyên gia kỹ thuật.

Tài liệu này có các thông tin hữu ích trong quá trình lắp đặt và sử dụng sản phẩm. Bạn nên dành thời gian đọc kỹ hướng dẫn và giữ lại trong trường hợp cần sử dụng đến.



Cảnh báo

Tai nạn do điện giật có thể gây chấn thương hay nguy hiểm đến tính mạng. Khi sửa chữa, lắp đặt hay vệ sinh thiết bị, bạn nên kiểm tra xem nguồn điện kết nối với thiết bị đã được ngắt hay chưa.

Bạn nên nhờ kỹ thuật viên hoặc Trung tâm chăm sóc khách hàng để tránh các sự cố xảy ra do bị điện giật.

Bạn nên tuân thủ các quy định về môi trường khi loại bỏ hay tái chế thiết bị, các vật liệu bao bì của thiết bị.

Copyright © 2015 Bkav SmartHome Co., Ltd. All rights reserved.

Vòi cảm ứng là sản phẩm của công ty Bkav SmartHome đã được đăng kí kiểu dáng, giải pháp hữu ích và chúng nhận chất lượng. Mọi hình thức vi phạm như sao chép kiểu dáng và ý tưởng sản phẩm đều phải chịu sự xử lý của luật bảo hộ bản quyền hiện hành của nước Cộng hòa Xã hội Chủ nghĩa Việt Nam.



Không để thiết bị bị sốc điện hoặc sử dụng điện áp cao hơn điện áp quy định trong phần thông số kỹ thuật của thiết bị.



Cắt nguồn điện trước khi lắp đặt, tháo gỡ hoặc sửa chữa thiết bị.



Không lau chùi thiết bị bằng các hóa chất ăn mòn.



Không để thiết bị ở nơi có nhiệt độ quá cao.



Không tháo mở thiết bị khi không cần thiết.



Cảnh báo

Bạn nên tuân thủ các hướng dẫn sử dụng an toàn trong suốt quá trình sử dụng thiết bị.

Giới thiệu thiết bị	4
Giới thiệu chung	4
Bộ sản phẩm gồm	4
Cấu tạo của thiết bị	6
Khoảng cách cảm ứng của thiết bị	6
Thông số kỹ thuật	7
Lắp đặt thiết bị	8
Cơ cấu lắp đặt với nguồn nước lạnh	8
Cơ cấu lắp đặt với nguồn nước nóng và lạnh	12
Sử dụng và bảo trì thiết bị	16
Cách hiệu chỉnh thiết bị	16
Bảo trì thiết bị trong quá trình sử dụng	17
Chu trình hoạt động	18
Giải thích chu trình	18
Các sự cố và hướng giải quyết	19
Thông tin liên hệ	21

1. Giới thiệu chung

Vòi cảm ứng hoạt động bằng công nghệ cảm ứng hồng ngoại. Khi người sử dụng đưa tay vào vùng cảm ứng, thiết bị sẽ tự động xả nước để làm sạch tay. Khả năng tự động của thiết bị mang lại sự tiện nghi, tiết kiệm nước và an toàn tuyệt đối cho người sử dụng.

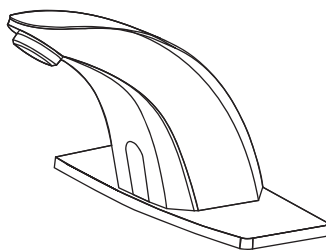
Với kiểu dáng hiện đại và sang trọng, thiết bị thích hợp sử dụng tại các Khách sạn, Trung tâm thương mại, Sân bay, Nhà ga, các khu vệ sinh công cộng...

2. Bộ sản phẩm bao gồm

Sách hướng dẫn sử dụng

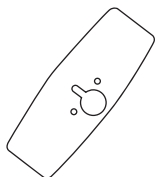


Thiết bị SH - F68

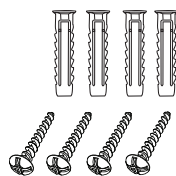


Phụ kiện SH - F68

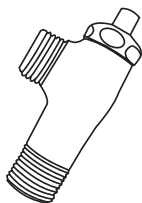
Chân đế vòi
(1 chân đế)



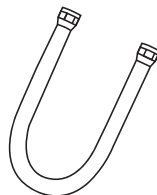
Vít nở bắt tường
(4 vít)



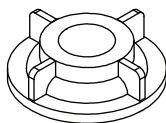
Van điều áp
(1 van)



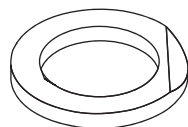
Ống nối mềm
dẫn nước
(2 ống)



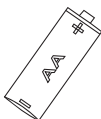
Ốc định vị
(1 cái)



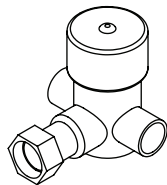
Gioăng cao su
(2 ống)



Pin cho thiết bị
(4 viên)



Van nóng lạnh
(1 van tùy chọn -
mua thêm)



Chú ý

Khách hàng vui lòng kiểm tra để chắc chắn rằng những phụ kiện trên được kèm theo thiết bị của bạn. Nếu thiếu chi tiết nào hãy liên hệ với nơi bán hàng cho bạn.

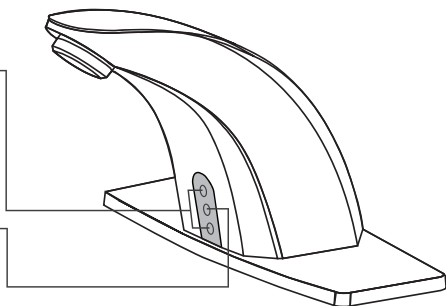
3. Cấu tạo của thiết bị

Bộ phận cảm ứng hồng ngoại:

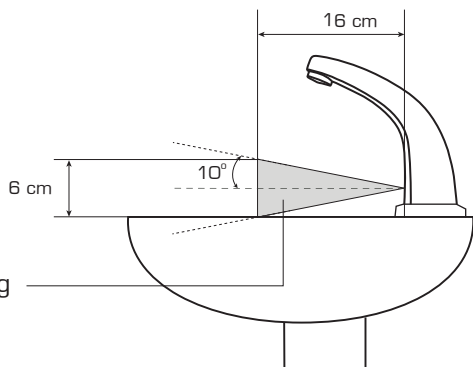
Phát và nhận tín hiệu hồng ngoại phản hồi từ người sử dụng trong vùng cảm ứng, sau đó thông báo cho bộ vi xử lý trung tâm.

Đèn báo:

Có chức năng thông báo, khi đèn nháy sáng có nghĩa là thiết bị đang phát hiện được người sử dụng trong vùng cảm ứng.



4. Khoảng cách cảm ứng của thiết bị



Chú thích

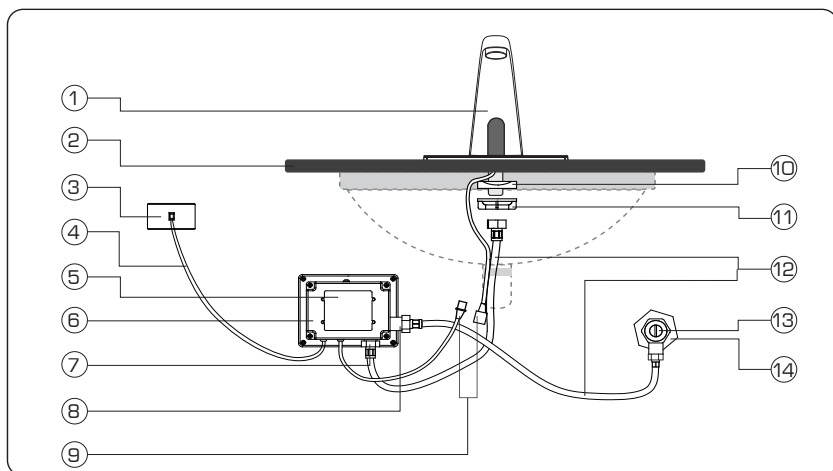
Khoảng cách của vùng cảm ứng có thể hiệu chỉnh được từ 10 - 20 cm tùy theo điều kiện lắp đặt và nhu cầu sử dụng của khách hàng.

5. Thông số kỹ thuật

Điện áp	6V - 4 pin AA, Alkaline
	220V - 50/60Hz
Công suất tiêu thụ	Công suất hoạt động: $P_o = 6W$
	Công suất chờ: $P_s = 0,5W$
Áp lực nước cấp	0,7 - 7,6 Kgf/cm ²
Nhiệt độ nước	5°C - 50°C
Thời gian xác thực	0,5 giây khi sử dụng điện hoặc Pin ở chế độ bình thường
	2,2 giây khi sử dụng Pin ở chế độ tiết kiệm năng lượng *
Thời gian ngắt	1 giây
Nước sử dụng	Nguồn nước sạch không có cặn bẩn
Khoảng cách cảm ứng	15 cm
Nhiệt độ hoạt động	60°C max
Kích thước	Thân vòi: 110 x 120 x 60 mm
	Hộp điều khiển: 80 x 140 x 110 mm
Khối lượng	1 kg

* Chế độ tiết kiệm năng lượng: Khi thiết bị sử dụng Pin, kể từ lần sử dụng cuối cùng 60 phút, thời gian xác thực sẽ tăng từ 0,5 giây lên 2,2 giây. Khi ở chế độ tiết kiệm năng lượng, nếu phát hiện người sử dụng thời gian xác thực sẽ giảm từ 2,2 giây xuống 0,5 giây.

1. Cơ cấu lắp đặt với nguồn nước lạnh



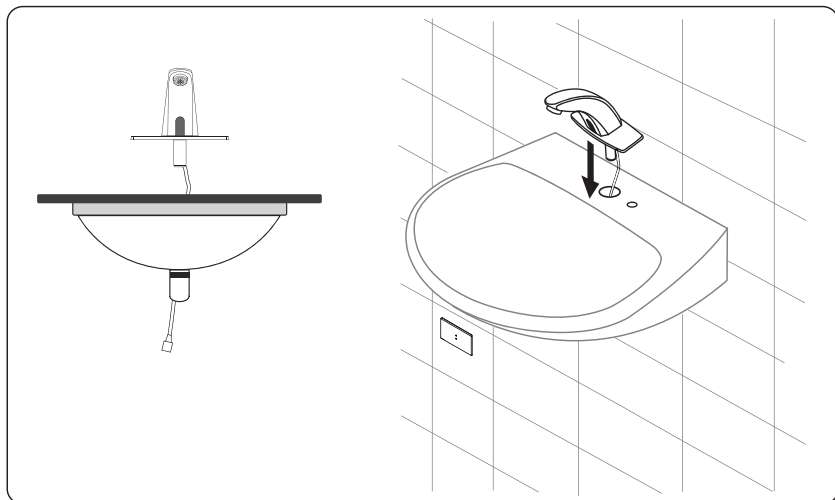
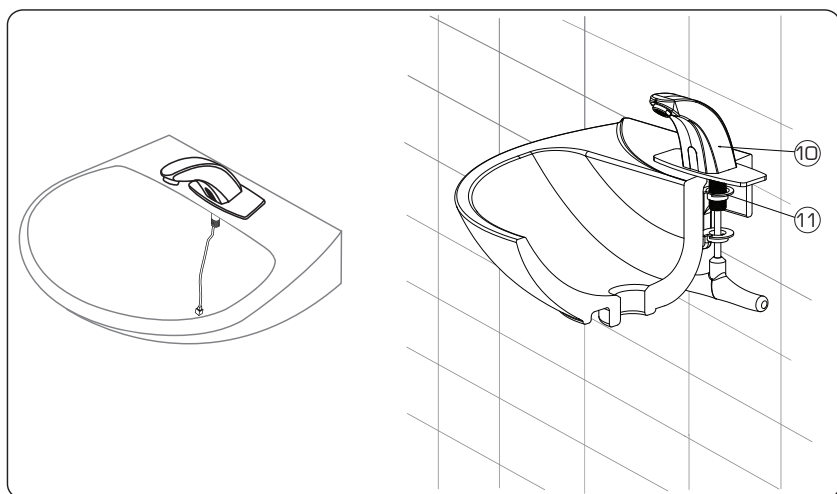
Chú thích

- | | |
|-----------------------|------------------------|
| 1: Thân vòi | 8: Đầu vào van điện từ |
| 2: Lavabo | 9: Dây tín hiệu |
| 3: Nguồn điện | 10: Gioăng cao su |
| 4: Dây nguồn | 11: Ốc định vị |
| 5: Hộp pin | 12: Ống nối mềm |
| 6: Hộp điều khiển | 13: Van điều áp |
| 7: Đầu ra van điện từ | 14: Nguồn nước |

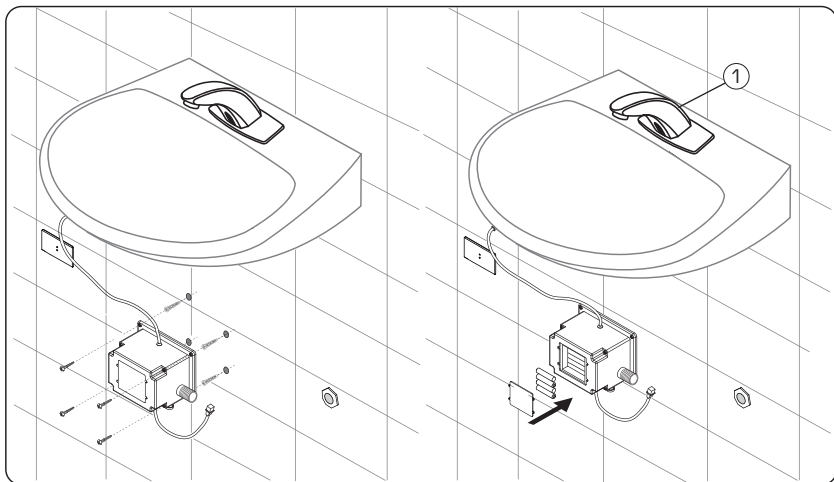


Chú ý

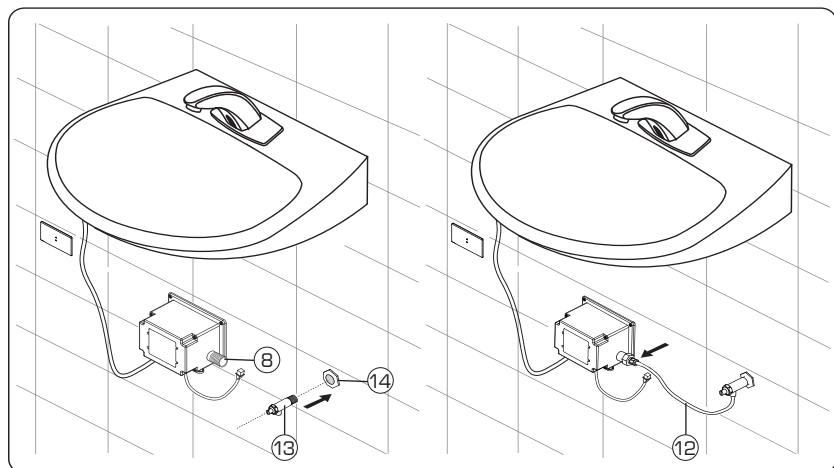
Khách hàng vui lòng kiểm tra khoảng cách kích thước thực địa trước khi lắp đặt thiết bị.

Bước 1: Lắp Thân vòi lên Lavabo.**Bước 2:** Lắp Gioăng cao su, Ốc định vị thân vòi vào Lavabo.

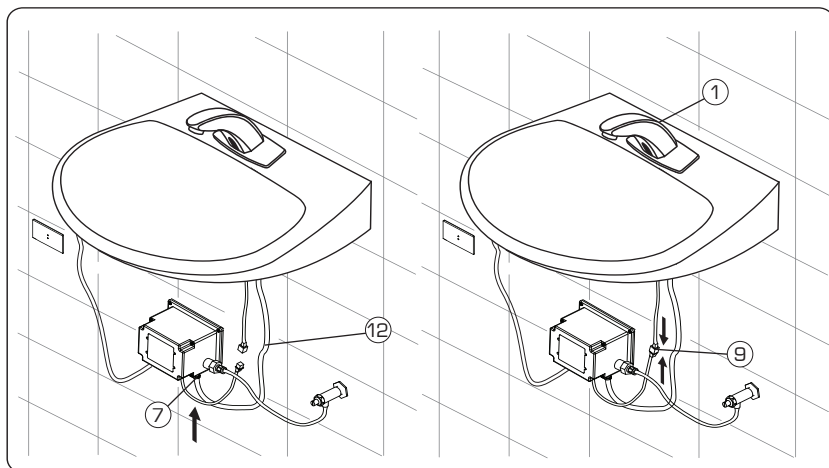
Bước 3: Lắp Pin vào Hộp điều khiển, sau đó lắp Hộp điều khiển lên tường (lưu ý lắp Hộp điều khiển đúng chiều như hình vẽ).



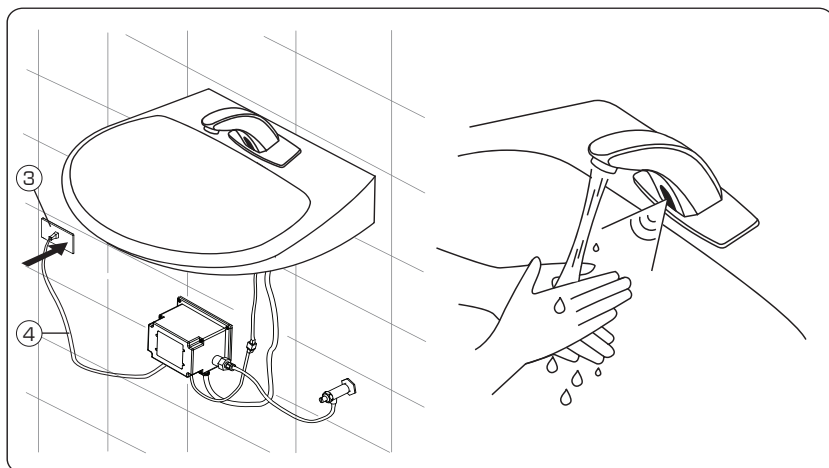
Bước 4: Lắp Van điều áp vào Nguồn nước. Lắp Ống nối mềm từ Van điều áp đến Đầu vào van điện từ.



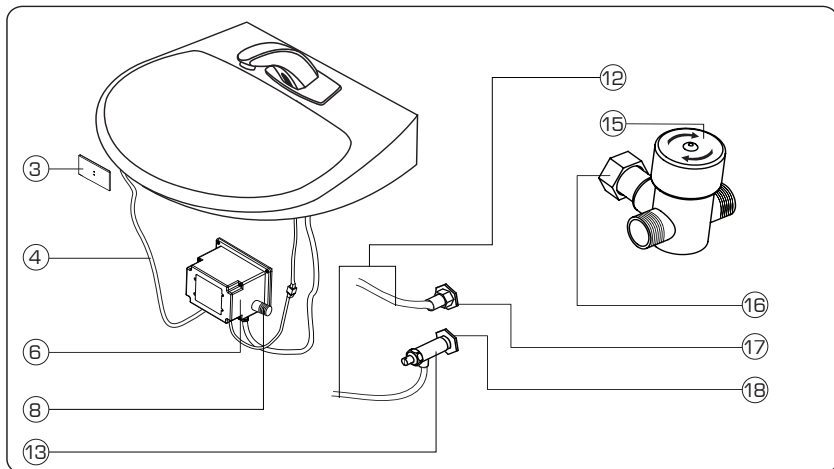
Bước 5: Lắp Ống nối mềm từ Đầu ra van điện tử đến Thân vòi. Sau đó kết nối Dây tín hiệu.



Bước 6: Cắm Dây nguồn của thiết bị vào Nguồn điện.



2. Cơ cấu lắp đặt với nguồn nước nóng và lạnh



Sản phẩm hỗ trợ đối với nguồn nước nóng lạnh khi sử dụng với Van điều chỉnh nóng lạnh.



Chú thích

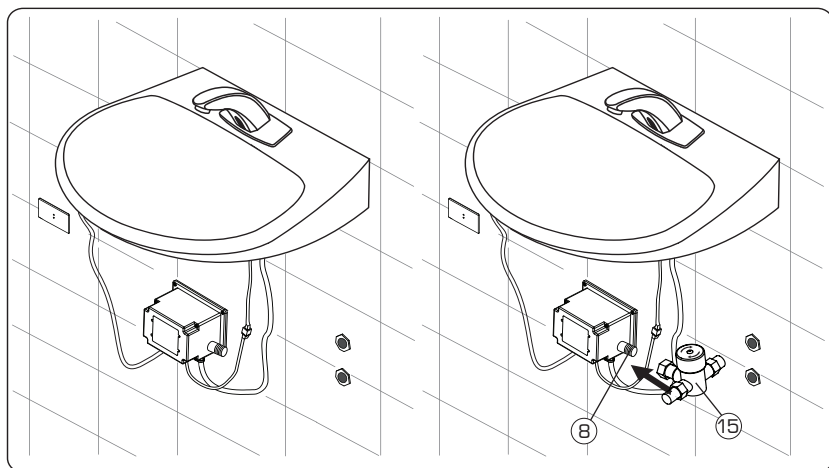
- | | |
|-------------------------------|---------------------------------------|
| 3: Nguồn điện | 13: Van điều áp |
| 4: Dây nguồn | 15: Van điều chỉnh nóng lạnh |
| 6: Hộp điều khiển | 16: Đầu ra lắp vào van điện từ |
| 8: Đầu vào van điện từ | 17: Nguồn cấp nước nóng |
| 12: Ống nối mềm | 18: Nguồn cấp nước lạnh |



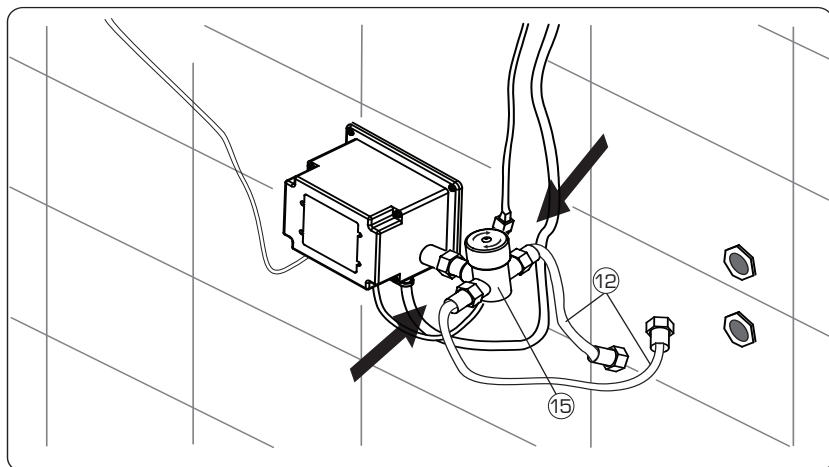
Chú ý

Các bước lắp đặt Thân vòi, Pin, Hộp điều khiển xin tham khảo trang 9, 10, 11.

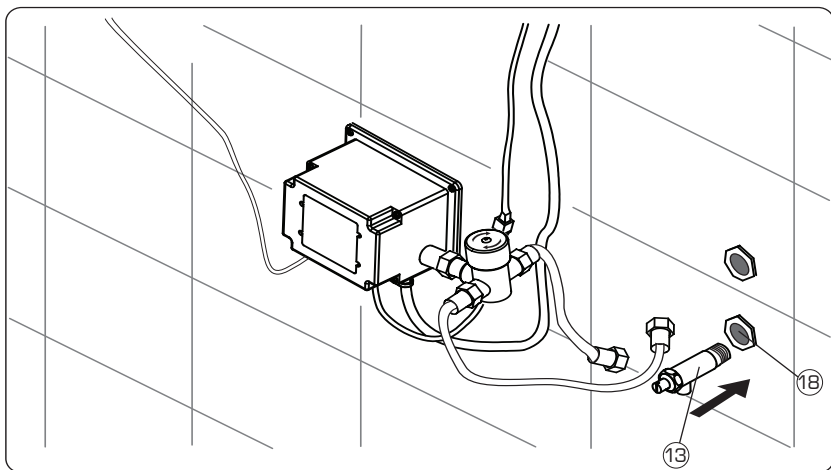
Bước 1: Lắp Van điều chỉnh nóng lạnh vào Đầu vào van điện từ.



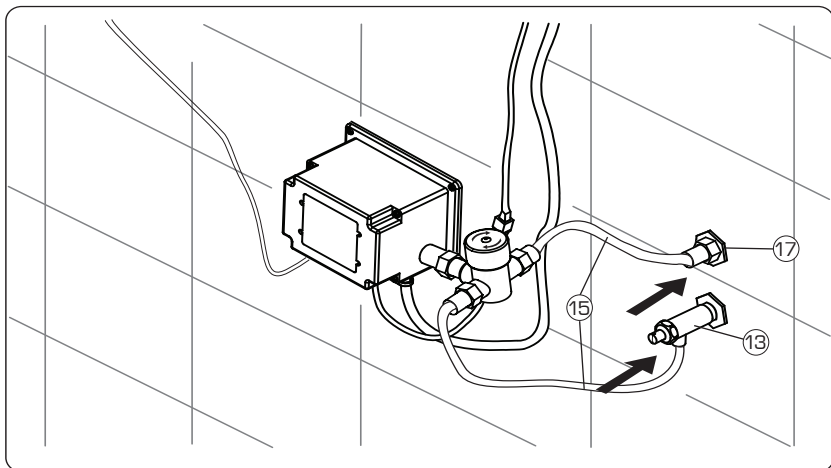
Bước 2: Lắp Ống nối mềm vào Van điều chỉnh nóng lạnh.



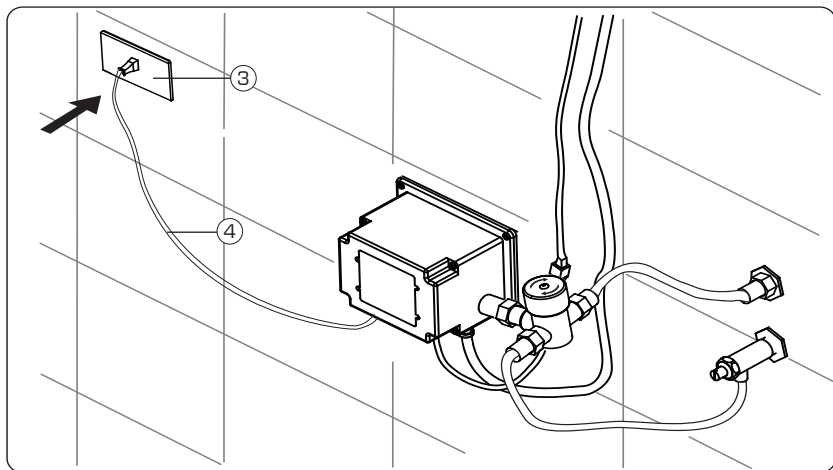
Bước 3: Lắp Van điều áp vào Nguồn cấp nước lạnh.



Bước 4: Lắp Ống nối mềm vào Van điều áp và Nguồn cấp nước nóng.



Bước 5: Cắm Dây nguồn của thiết bị vào Nguồn điện.



1. Cách hiệu chỉnh thiết bị**Hiệu chỉnh cấp nước**

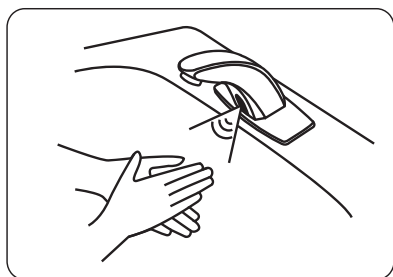
Nếu áp lực nước xả quá mạnh hoặc quá yếu, bạn có thể hiệu chỉnh bộ phận điều áp nằm ngay đầu cấp nước vào thiết bị:

- Vặn theo chiều kim đồng hồ để giảm áp lực cấp nước.
- Vặn ngược chiều kim đồng hồ để tăng áp lực cấp nước.

Cách sử dụng thiết bị

Vòi cảm ứng được thiết kế và chế tạo dựa trên nguyên lý cảm ứng hồng ngoại, nên rất an toàn trong quá trình sử dụng. Với các tính năng được thiết kế, Vòi cảm ứng sẽ mang lại cho bạn một cuộc sống tiện nghi, hiện đại và thoải mái hơn.

Người sử dụng khi đưa tay vào vùng cảm ứng của thiết bị trong khoảng thời gian xác lập là 0,5 giây nước sẽ tự động xả ra. Khi đưa tay ra khỏi vùng cảm ứng sau khoảng 1 giây, nước sẽ tự động đóng lại.



Khi có người sử dụng hoặc vật cản trong vùng cảm ứng thì sau 45 giây vòi sẽ tự ngắt nước. Đây là tính năng thông minh để tránh trường hợp vòi xả nước liên tục khi có vật cản trong vùng cảm ứng. Người dùng muốn tiếp tục sử dụng thì lại đưa tay vào để sử dụng bình thường.

2. Bảo trì thiết bị trong quá trình sử dụng

Bảo trì Thân vòi:

Sau một thời gian sử dụng, hoạt động trong môi trường ẩm và nhiều bụi bẩn, vỏ của thiết bị có thể bị bám bẩn bởi các tác nhân này. Vì vậy, cần thiết phải vệ sinh Thân vòi để thiết bị luôn sạch sẽ.

Bảo trì Van điện từ:

Qua thời gian sử dụng nếu bạn quan sát thấy nước xả có chiều hướng yếu đi hoặc van có hiện tượng rò rỉ nước, có nghĩa là thiết bị phải được vệ sinh Van điện từ. Việc vệ sinh có thể phải nhờ tới các chuyên viên kỹ thuật.

Quy trình vệ sinh Van điện từ như sau:

Bước 1: Ngắt Nguồn điện của thiết bị, khóa Van cấp nước vào thiết bị.

Bước 2: Tháo ống cấp nước gắn vào Van điện từ.

Bước 3: Lấy lưới lọc gắn trên Van để vệ sinh.

Bước 4: Cho nước xả qua van để đẩy hết cặn bẩn ra ngoài, có thể cho xả lần lượt từ hai chiều, tránh để nước dội vào Hộp điều khiển thiết bị.

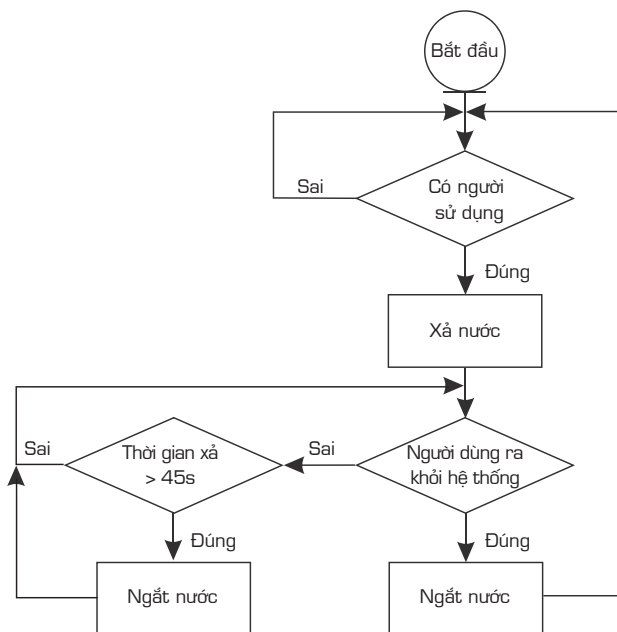
Bước 5: Lắp thiết bị trở lại và kiểm tra tính năng của thiết bị.

Trường hợp có dị vật lớn lọt vào trong van mà việc vệ sinh như trên không đẩy ra ngoài được, khi đó sẽ phải tháo rời Van điện từ ra vệ sinh. Bạn nên nhờ đến sự hỗ trợ của kỹ thuật viên trong trường hợp này.

Thay Pin cho thiết bị:

Khi đèn báo trong hộp cảm ứng nháy 2 lần 1 giây thì đã đến thời điểm thay Pin cho thiết bị. Thiết bị sử dụng 4 pin Alkaline kiểu AA 1,5V không chảy nước như: Energizer, Duracell. Việc sử dụng loại Pin không đúng chủng loại có thể làm giảm thời gian hoạt động cũng như làm hỏng thiết bị.

3. Chu trình hoạt động



Giải thích chu trình

Khi bạn đưa tay vào vùng cảm ứng, thiết bị sẽ tự động xả nước. Khi bạn đưa tay ra khỏi vùng cảm ứng, sau 1 giây thiết bị sẽ tự ngắt nước. Khoảng thời gian 1 giây cộng thêm để đảm bảo cho thiết bị hoạt động liên tục trong suốt quá trình sử dụng.

Nếu bạn để tay liên tục trong vùng cảm ứng 45 giây, thiết bị sẽ tự động ngắt nước. Để tiếp tục sử dụng, bạn hãy đưa tay ra khỏi vùng cảm ứng, sau đó đưa tay lại để xác nhận. Đây chính là tính năng thông minh của thiết bị giúp tránh phát hiện nhầm gây lãng phí nước.

1. Thiết bị không hoạt động

Kiểm tra

Nếu không có nước ra.

Nếu chưa có Nguồn điện vào thiết bị.

Nếu chưa kết nối Thân vòi với Hệ thống điều khiển.

Nếu không phải các mục trên.

Hướng giải quyết

Kiểm tra lại Nguồn nước nơi bạn sử dụng.

Hãy kết nối với Nguồn điện hoặc Pin cho thiết bị.

Hãy kết nối dây từ Hộp điều khiển tới Thân vòi.

Xin vui lòng liên hệ với Trung tâm chăm sóc khách hàng hoặc nơi bán sản phẩm.

2. Thiết bị hoạt động liên tục không ngắt

Kiểm tra

Nếu có vật cản trong phạm vi cảm ứng của thiết bị.

Nếu không phải các mục trên.

Hướng giải quyết

Di chuyển vật cản khỏi vùng cảm ứng.

Xin vui lòng liên hệ với Trung tâm chăm sóc khách hàng hoặc nơi bán sản phẩm.

3. Lượng nước xả quá nhiều hoặc quá ít

Kiểm tra

Nếu Van điều áp trên đầu cấp chính chưa đúng.

Nếu đã điều chỉnh phần điều áp của van.

Nếu đã hiệu chỉnh Van điều áp mà lượng nước vẫn quá ít.

Nếu không phải các mục trên.

Hướng giải quyết

Bạn hãy điều chỉnh Van điều áp cấp nước vào thiết bị phù hợp với nhu cầu sử dụng.

Bạn hãy điều chỉnh Van điều áp của Nguồn cấp nước trong công trình phụ của bạn.

Có thể trong thiết bị có vật cản hoặc bị chặn bần, hãy vệ sinh Van điện từ như phần bảo trì Van điện từ.

Xin vui lòng liên hệ với Trung tâm chăm sóc khách hàng hoặc nơi bán sản phẩm.

4. Các vấn đề khác

Kiểm tra

Nếu có hiện tượng nước rò rỉ tại các điểm khớp nối.

Hướng giải quyết

Bạn hãy kiểm tra lại Gioăng cao su, quần băng tan (cao su non) tại các điểm này.

Các vấn đề về sản phẩm xin liên hệ Trung tâm chăm sóc khách hàng:



Trung tâm CSKH: 1900 6488

